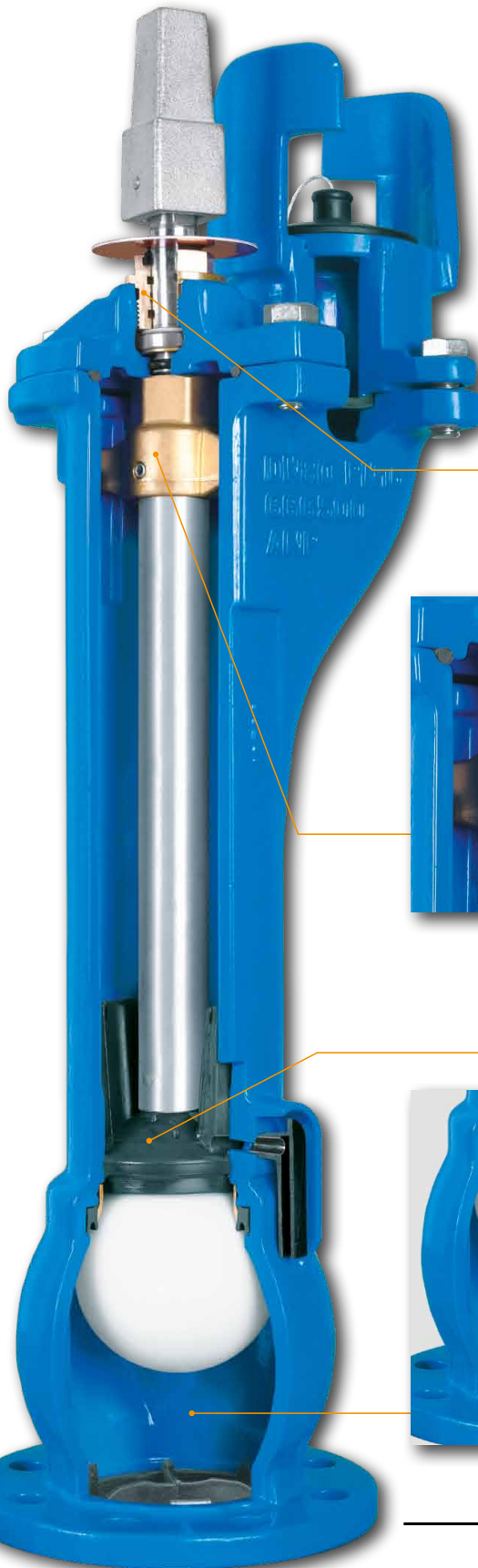


**vonRoll-Unterflurhydrant 5000**

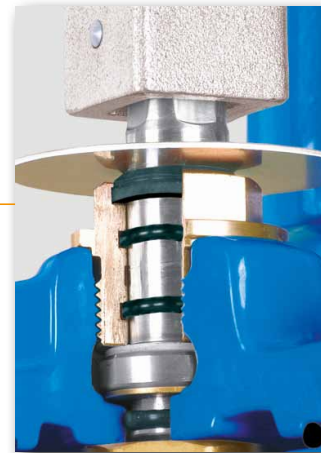
**vonRoll**hydro

TECHNOLOGIE MIT ZUKUNFT

**Der Unterflurhydrant für den Erdeinbau**



- keine Verkeimung des Trinkwassers durch eine Spindelabdichtung mit drei O-Ringen
- Leichtgängigkeit durch dauerhafte Schmierung mittels einer speziellen Schmiernut



- Sicherheit beim Wechseln der Hauptabspernung durch die Kombination von einer massiven Spindelmutter und einem Bajonettverschluss im Gehäuse



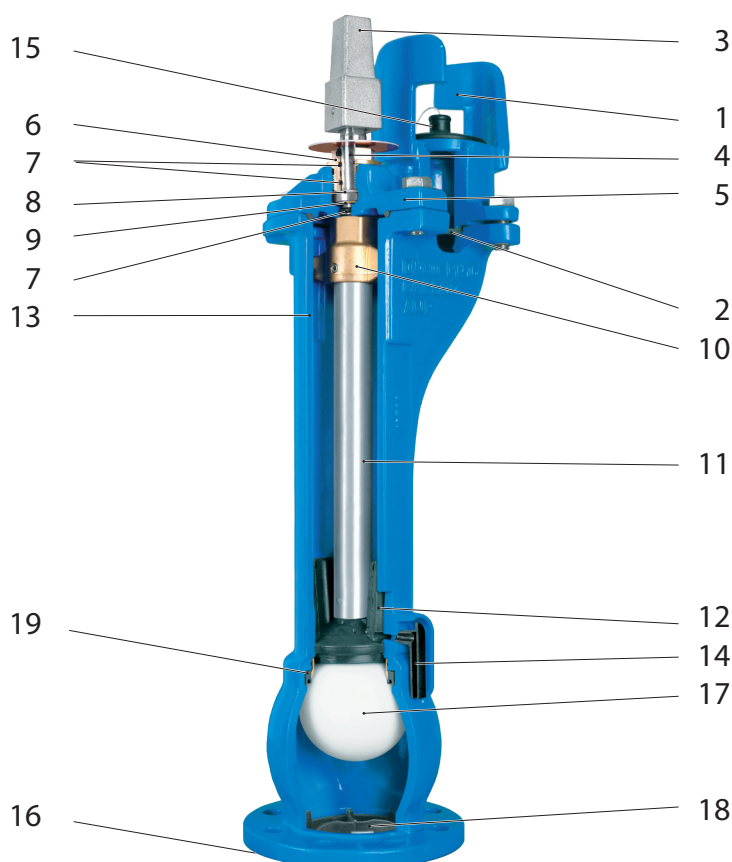
- hohe Funktionssicherheit (5000 Hübe) durch direkte Abdichtung auf der beschichteten Innenfläche des Gehäuses
- sichere und dauerhafte Entwässerung durch eine pulverbeschichtete Entwässerungsbohrung



- Dichtheit der Kugelabspernung bereits bei 0,5 bar durch eine spezielle Lippendichtung
- problemlose Noteinspeisung durch eine Dreipunktstützung der Kugel
- einfache Montage des Hydranten durch eine integrierte Dichtung mit Stahleinlage



**Unterflurhydrant 5000**



Teil	Benennung	Material	Bemerkungen
1	Klaue, komplett	EN-GJS-500-7 (EN-JS1050)	schwerer Korrosionsschutz innen und außen durch EPOXY-Dickschicht nach GSK-Vorschrift min. 250 µm
2	Schmutzfänger	EPDM	KTW geprüft
3	Vierkantschoner	GT 3510	verzinkt
4	Spindel	X20Cr13	Gewinde gerollt
5	Verschlussdeckel	EN-GJS-500-7 (EN-JS1050)	siehe Pos. 1
6	Dichtbüchse	CuZn40 Pb2	
7	O - Ring	EPDM	dreifache O-Ringabdichtung
8	Dichtscheibe	POM	
9	Dichtscheibe	CuZn37	
10	Spindelmutter	CuZn40 Pb2	Innengarnitur komplett
11	Druckrohr	X5CrNi18.9	
12	Ventilkegel	EN-GJS-400-15 (EN-JS1030)	mit aufvulkanisiertem EPDM/W270
13	Gehäuse	EN-GJS-500-7 (EN-JS1050)	siehe Pos.1
14	Entwässerungsschutz	MRS 80	
15	Schutzdeckel	EPDM	
16	Metall-Weichstoff-Dichtung	DIN 2960 NBR	Gummi - Stahldichtung
17	Schwimmkugel	POM	
18	Haltering	MRS 80	
19	Kugeldichtung	Kunststoff	Nutring

**Unterflurhydrant DN 80**



Figur	Medium	Ausführung
Figur 5525 Figur 5526	Trinkwasser	innen emailliert, außen EPOXY-Dickschicht Form A, einfache Absperrung Form AD, doppelte Absperrung
Figur 5527 Figur 5528	Trinkwasser	innen und außen EPOXY-Dickschicht Form A, einfache Absperrung Form AD, doppelte Absperrung

**Technische Größen**

**PN 16, EN-GJS-500-7**

Nennweite DN mm	Rohrdeckung RD mm	Höhe H mm	Masse Figur 5525, 5527 kg	Masse Figur 5526, 5528 kg
80	750	530	24,0	24,5
80	1000	750	29,0	29,5
80	1250	1000	34,0	34,5
80	1500	1250	38,5	39,0

**Technische Beschreibung**

- Unterflurhydrant nach DIN 3221
- Mindestvolumenstrom 110 m<sup>3</sup>/h
- Schmutzfänger am Auslauf
- selbständige schnelle Entleerung
- wartungsfreie Spindelabdichtung und Hauptabsperrung
  - Sicherheitsverriegelung zum sicheren Ausbau der Innengarnitur
- Einlauf senkrecht mit Flansch PN 16 nach DIN 2501
- Prüfung nach DIN 3230, Teil 4
  - Einbauvorschrift AE 4307 beachten
  - Betätigung mit Schlüssel C-DIN 3223

## Unterflurhydrant DN 80 mit Spitzende



Figur	Medium	Ausführung
Figur 5533 Figur 5534	Trinkwasser	innen emailliert, außen EPOXY-Dickschicht Form A, einfache Absperrung Form AD, doppelte Absperrung
Figur 5531 Figur 5532	Trinkwasser	innen und außen EPOXY-Dickschicht Form A, einfache Absperrung Form AD, doppelte Absperrung

## Technische Größen

### PN 16, EN-GJS-500-7

Nennweite DN mm	Rohrdeckung RD mm	Höhe H* mm	Masse Figur 5531, 5533 kg	Masse Figur 5532, 5534 kg
80	750	660	26,0	26,5
80	1000	880	31,0	31,5
80	1250	1130	36,0	36,5
80	1500	1380	40,5	41,0

## Technische Beschreibung

Unterflurhydrant nach DIN EN 14339, jedoch mit Spitzende inkl. Verriegelungsnocken (BAIO)

- Mindestvolumenstrom 110 m<sup>3</sup>/h
- Schmutzfänger am Auslauf
- selbständige schnelle Entleerung
- wartungsfreie Spindelabdichtung und Hauptabsperrung
  - Sicherheitsverriegelung zum sicheren Ausbau der Innengarnitur
- Prüfung nach DIN 3230, Teil 4
  - Einbauvorschrift AE 4307 beachten
  - Betätigung mit Schlüssel C-DIN 3223

\* Maß reduziert sich nach Einbau um ca. 80 mm

**Unterflurhydrant DN 80 mit PE-Einschweißende PE100, PN16**



Figur	Medium	Ausführung
Figur 5536 Figur 5537	Trinkwasser	innen emailliert, außen EPOXY-Dickschicht Form A, einfache Absperrung Form AD, doppelte Absperrung
Figur 5538 Figur 5539	Trinkwasser	innen und außen EPOXY-Dickschicht Form A, einfache Absperrung Form AD, doppelte Absperrung

**Technische Größen**

**PN 16, EN-GJS-500-7**

Nennweite DN mm	Rohrdeckung RD mm	Höhe H* mm	Maß L* mm	Masse Figur 5536, 5538 kg	Masse Figur 5537, 5539 kg
80	1000	860	340	24,0	24,5
80	1250	1100	340	29,0	29,5
80	1500	1360	340	34,5	35,0

**Technische Beschreibung**

Unterflurhydrant nach DIN EN 14339, jedoch mit PE-Einschweißende

- Mindestvolumenstrom 110 m<sup>3</sup>/h
- Schmutzfänger am Auslauf
- selbständige schnelle Entleerung
- wartungsfreie Spindelabdichtung und Hauptabsperrung
  - Sicherheitsverriegelung zum sicheren Ausbau der Innengarnitur
- Prüfung nach DIN 3230, Teil 4
  - Einbauvorschrift AE 4307 beachten
  - Betätigung mit Schlüssel C-DIN 3223
  - Einschweißende DN80, HDPE 100 d90x8,2 schwarz

**\* Maß reduziert sich nach Einbau**